

**W**<sup>®</sup>  
**WEBERT**  
italian design

beauty area  
[www.webert.it](http://www.webert.it)



Beauty area

Webert  
ha scelto  
la bellezza

Webert  
has chosen  
beauty

Webert  
a choisi  
la beauté





### I **STORIA**

La nostra storia ruota intorno alla passione. Innanzi tutto quella che in Webert mettiamo nel nostro lavoro di squadra, che consiste nel creare linee che esprimono eleganza, dando spazio ad un design giovane, moderno ed emergente. Ma la passione per ciò che realizziamo ci porta anche a nutrire un assoluto rispetto per chi sceglie i nostri prodotti. Ai quali il nostro cliente chiede raffinatezza, affidabilità, funzionalità e il giusto rapporto tra ciò che acquista e ciò che spende. È dal 1975 che questi valori ci guidano. Hanno fatto di Webert un'azienda che significa innovazione, qualità e rigore. Sono le caratteristiche che ritrovate anche oggi nella nuova gamma di prodotti Beauty Area presentata in queste pagine.

### EN **HISTORY**

The history of Webert revolves around passion. Primarily the passion that we put into our teamwork, which involves creating lines that embody elegance while providing scope for young, modern and emerging design. From this passion for our creations comes total respect for the people who choose our products. They demand refinement, reliability, functionality and value for money. These have been our guiding values since 1975. These values have transformed Webert into a hallmark for innovation, quality and precision. And you can still find all of these admirable qualities today in our new Beauty Area range, presented here.

### F **HISTOIRE**

Depuis 1975, date de sa création, la Société Webert, animée par la passion de son métier, a mobilisé l'ensemble de ses équipes autour de ses valeurs pour créer des collections restituant élégance, design moderne et avant-gardiste. Et c'est parce que nous sommes attentifs aux attentes des clients qui choisissent nos produits que nous apportons une attention particulière aux fonctionnalités et à la fiabilité de nos produits, en recherchant le meilleur qualité/prix. Guidée par ces valeurs synonymes de rigueur, de qualité et d'innovation, et qui ont fait la renommée de Webert, nous vous invitons à découvrir à travers ces pages notre nouvelle gamme de produits dédiés à la Beauty Area.

# Beauty area

2 0 1 2 - 1 3

greta	6
angelica	22
victoria	34
easy lift	44



# La nuova sfida di Webert

The new challenge of Webert

Le nouveau défi de Webert

**I** **Webert ha scelto la bellezza** è la sintesi perfetta dei nostri ideali di riferimento nell'elaborare i nuovi modelli.

Lo è stato da sempre per la produzione di rubinetti, ma ancor più adesso che proponiamo per la prima volta soluzioni complete e coordinate di tutti gli oggetti che compongono la Beauty Area (lavabo, rubinetto, specchio, accessori).

Aver scelto bellezza e armonia come riferimenti progettuali, fanno di Greta, Angelica e Victoria dei veri sistemi di arredamento funzionali e unici.

Webert non è più solo un produttore di rubinetti di grande qualità e design, oggi è molto di più: un fornitore unico di prodotti e soluzioni dal design armonizzato e con lo stesso rapporto estetica-qualità-prezzo.

**EN** **Webert has chosen beauty** is the perfect synthesis of the thoughts and ideals we use for creating new models. It has always been like this for our tapware manufacturing and even more today that, for the first time we propose complete solutions for the "so called" Beauty Area (washbasin, taps mirror, accessories). Our choice for beauty and harmony makes Greta, Angelica and Victoria True, Functional and Unique furnishing systems.

Webert is no more just a high quality and design tap manufacturer. Today it's much more. It's a global supplier of harmonized design products and solutions with the same awesome ratio of aesthetics, quality and price.

**F** **Webert a choisi la beauté** est la synthèse parfaite de nos idéaux de référence pour l'élaboration de nouveaux modèles. Cela a toujours été pour la production de robinetterie, mais encore plus maintenant que nous proposons pour la première fois des solutions complètes et équipées de tous les objets de la Beauty Area (robinet, lavabo, miroir, accessoires). Beauté et harmonie ont été choisis comme point de référence pour nos projets et cela rend Greta, Angelica e Victoria des vrais systèmes de décoration fonctionnels et uniques.

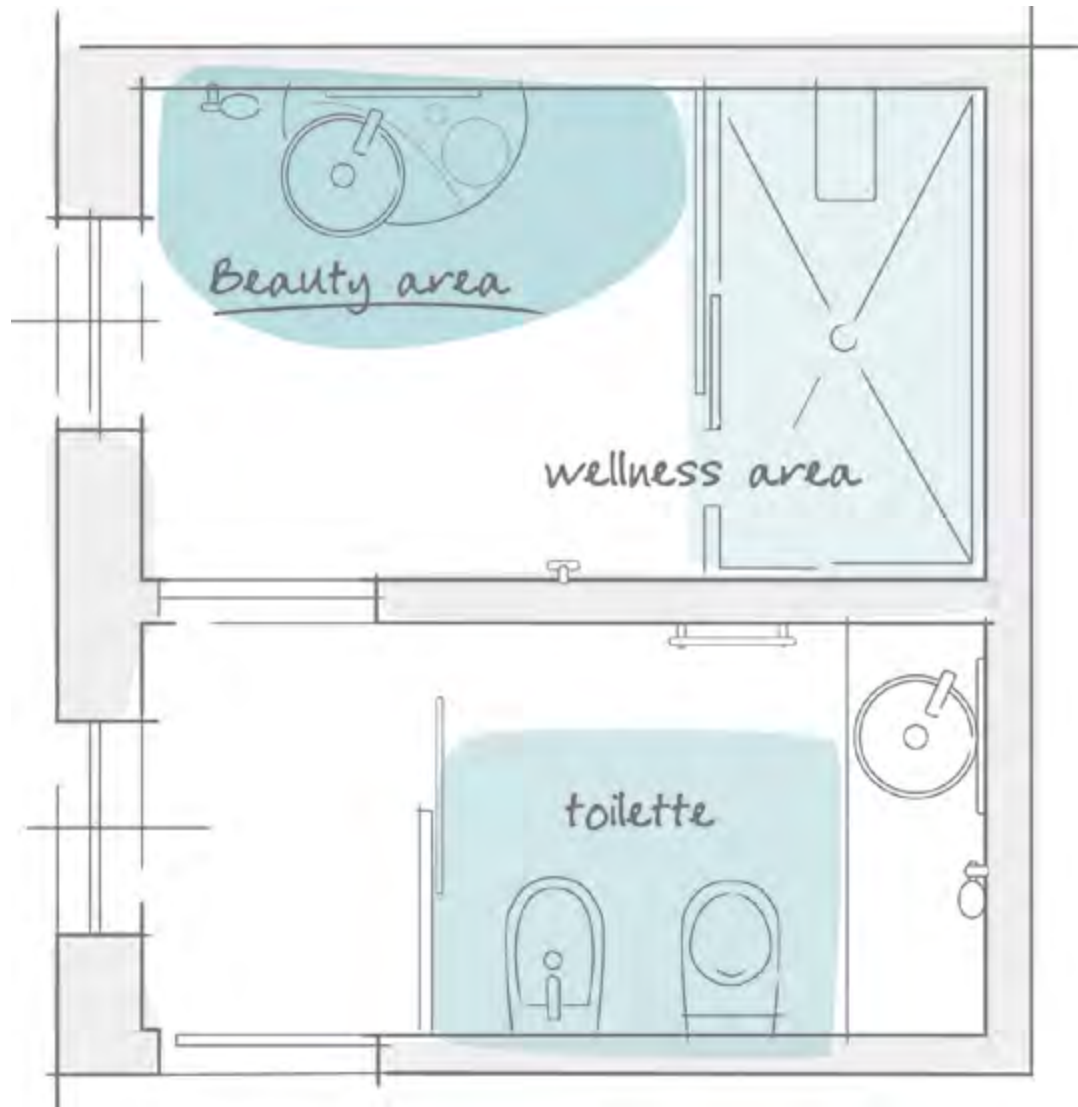
Webert n'est plus seulement un producteur de robinets de haute qualité et design. Aujourd'hui elle est bien plus que cela: un fournisseur unique de produits et solutions au design harmonisé et avec le même rapport esthétique-qualité-prix.



# Con Webert nasce la *Beauty area*

Webert gives birth to the Beauty Area

Le concept Beauty Area est né avec Webert



- I Abbiamo per primi introdotto il termine **Beauty Area** per identificare quell'area della stanza da bagno dove ogni giorno dedichiamo del tempo alla cura di noi stessi e della nostra bellezza.  
Sciacquarsi il volto, radersi, lavare i capelli, truccarsi, pettinarsi sono molto più che semplici gesti ripetitivi: sono attimi unici dedicati solo a noi stessi, magari prima di incominciare la giornata lavorativa o preparandosi per una serata speciale.  
Tutti gli oggetti della **Beauty Area** sono studiati per dare massimo comfort a questi rituali e per arredare con grande armonia la sala da bagno.
- EN We've been the first to introduce the term **Beauty Area** to identify the area of the bathroom where every day we spend time for our beauty care. Rising face, shaving, washing hair, putting make-up on and brushing, are much more than simple and repetitive gestures: they are unique moments dedicated just to ourselves, for example before the working day or in preparation for a special night.  
Every object of the **Beauty Area** is studied to get the maximum comfort to these rituals and to furnish your bathroom with great harmony.
- F Nous avons été les premiers à introduire le terme **Beauty Area** pour identifier la zone de la salle de bain où, chaque jour, on prend soin de soi-même et de notre beauté. Se rincer le visage, se raser, se laver les cheveux, se maquiller, se coiffer sont beaucoup plus que des simples gestes répétitifs: ils sont des instants uniques dédiés seulement à nous-même, peut-être avant de commencer notre journée de travail ou pour se préparer à une soirée spéciale.  
Tous les objets de la **Beauty Area** visent à donner le maximum de confort à vos rituels et à meubler avec grande harmonie votre salle de bain.

# greta

Design: Massimiliano Settimelli

I

Linee pure e forme equilibrate: così nasce la collezione **Greta**. Uno spazio dedicato alla bellezza che grazie all'armonia delle forme e alla pulizia del design dona equilibrio alla sala da bagno e a noi stessi, nei gesti quotidiani dedicati alla cura del corpo. Una collezione semplice ed essenziale ispirata ai rituali orientali.

EN

Pure lines and stable shapes: that's how the collection **Greta** was created. A place dedicated to beauty that thanks to harmony of shapes and purity of design gives balance to us and our bathroom, during daily actions dedicated to the care of our bodies. A simple and essential collection inspired to oriental rituals.

F

Lignes pures et formes équilibrées: ainsi est née la collection **Greta**. Un espace dédié à la beauté qui, grâce à l'harmonie des formes et à la pureté du design, donne de l'équilibre à la salle de bain et à nous-même, dans les gestes de tous les jours consacrés au soins du corps. Une collection simple et essentielle inspirée aux cérémonies rituelles orientales.

*Greta è un prodotto realizzato in Mineralmarmo®.*

*Greta is a product made of Mineralmarble®.*

*Greta est un produit réalisé en Mineralmarbre®.*











Lavabo con base e specchio serie Greta  
abbinati a due varianti di rubinetto e  
accessori della serie WOLO. **I**

Greta range: basin with base and mirror  
in combination with two models of  
WOLO taps and accessories. **EN**

Vasque avec plan d'appui et miroir série  
Greta avec deux variantes de robinet et  
accessoires de la série WOLO. **F**





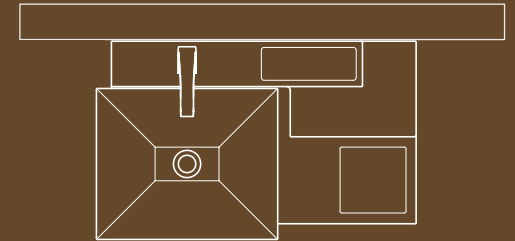
# Purezza ed equilibrio: la sintesi della bellezza

Purity and balance:  
the synthesis of beauty

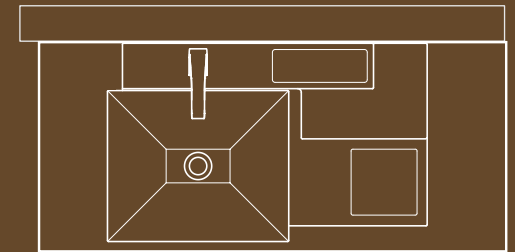
Pureté et équilibre:  
la synthèse de la beauté

SOLUZIONI DI INSTALLAZIONE  
INSTALLATION SYSTEMS  
SYSTÈMES D'INSTALLATION

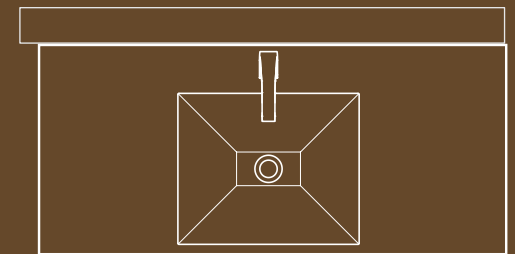
- I Lavabo + base sospesi su staffe a muro
- EN Basin + base on wall mounted supports
- F Vasque + plan d'appui fixé au mur avec des supports



- I Lavabo + base da appoggio su top
- EN Basin + base over an existing top
- F Vasque + plan d'appui à poser sur un plan déjà existant



- I Solo lavabo da appoggio su top
- EN Basin over an existing top
- F Vasque seule à poser sur un plan déjà existant





- I L'innovatività di Greta nella sua versatilità d'uso.
- EN Greta: innovation in its versatility.
- F Idée novatrice de Greta dans sa multiplicité d'usage.



SMONTAGGIO RAPIDO: **SISTEMA BREVETTATO**  
QUICK AND **PATENTED** DISASSEMBLING  
DÉMONTAGE RAPIDE **BREVETÉ**

**I** Greta è un prodotto innovativo in quanto offre la possibilità di staccare il lavabo dalla base senza l'impiego di utensili lasciando l'ampio piano di appoggio libero per altri utilizzi come indicato nell'immagine a fianco. Il sistema è brevettato.

**EN** Greta is an innovative product as it gives you the possibility to detach the basin from its base without any tools, leaving the wide top free to be used as you like, as you can see in the image aside. The system is patented.

**F** Greta est un produit innovateur: il offre la possibilité de détacher la vasque du plan d'appui sans besoin d'outils, en laissant ainsi libre le plan d'appui qui peut être utilisé selon nos besoins, comme montre l'image à côté. Le système est breveté.

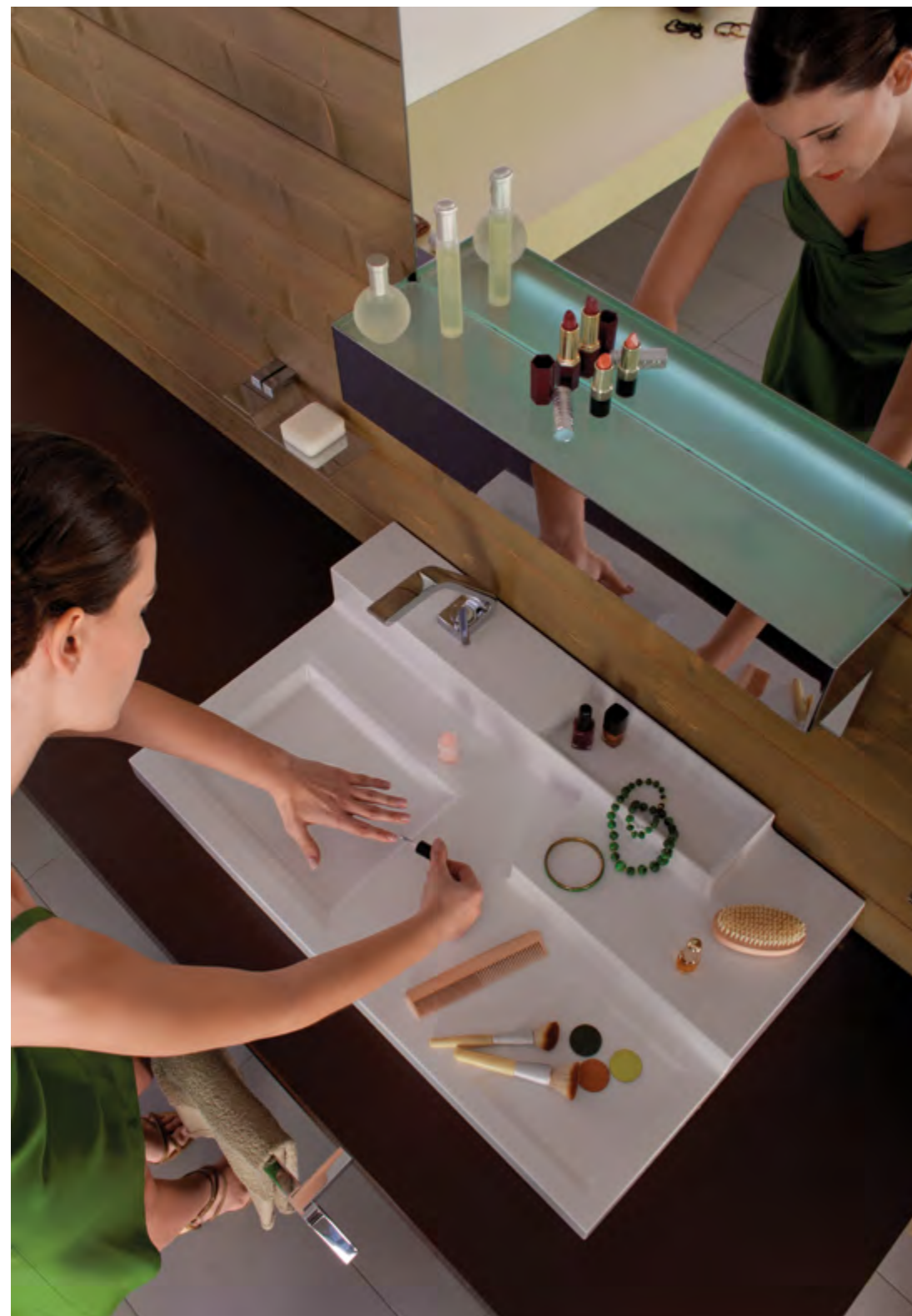


PULIZIA SEMPLICE  
EASY TO CLEAN  
FACILE À NETTOYER

**I** Potendo togliere agevolmente il lavabo dalla base, la pulizia dei punti meno accessibili diventa semplicissima e veloce.

**EN** As you can easily remove the basin from its base, even in the most difficult spots cleaning becomes very simple and quick.

**F** Comme on peut détacher aisément la vasque du plan, le nettoyage, même des points les moins accessibles, devient très facile et rapide.







La base d'appoggio di Greta si trasforma  
in una moderna consolle. **I**

The base of Greta becomes a  
modern console. **EN**

Le plan d'appui de Greta se transforme  
dans une moderne consolle. **F**



Lavabo con base e specchio serie Greta  
abbinati a due varianti di rubinetto e  
accessori della serie Flauto. I

Greta collection: basin with base and  
mirror in combination with two models  
of Flauto taps. EN

Vasque avec plan d'appui et miroir série  
Greta avec deux variantes de robinet de  
la série Flauto. F





I La perfezione dei dettagli e delle geometrie.

EN Perfection of details and geometries.

F La perfection des détails et des géométries.

# Design essenziale

Essential  
design

Design  
essentiel



Lavabo in versione da appoggio, abbinato ad accessori e rubinetto a parete della serie WOLO. I

Top mounted basin version in combination with WOLO accessories and wall mounted mixer. EN

Vasque, version à poser sur plan avec accessoires et robinet mural de la série WOLO. F





greta

Design: Massimiliano Settimelli

Greta è un modello ornamentale depositato ed il sistema lavabo + base è brevettato. **I**

Greta is a decorative registered model and the base + basin system is patented. **EN**

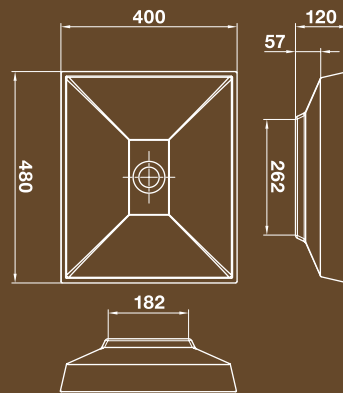
Greta est un modèle ornemental déposé et le système vasque + plan d'appui est breveté. **F**

GT550201

Lavabo rettangolare sopra piano in  
Mineralmarmo senza piletta.

Rectangular top mount basin in  
Mineralmarmo without pop up waste.

Vasque Rectangulaire sur plan, en  
Mineralmarbre, sans vidage.

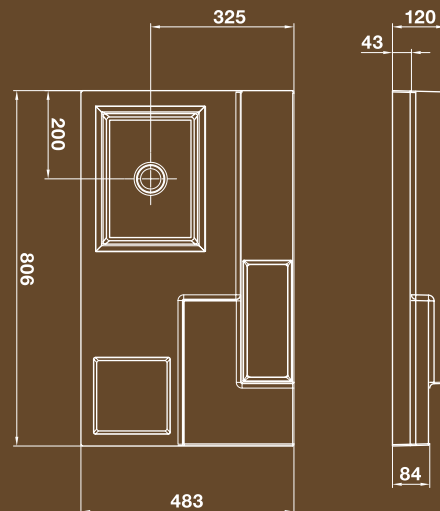


GT550101

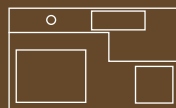
Piano di appoggio in Mineralmarmo venduto  
senza staffe, con / senza foro per rubinetetto.

Base in Mineralmarmo without supports,  
with / without tap hole.

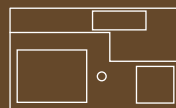
Plan d'appui en Mineralmarbre sans  
supports, avec / sans trou pour le robinet.



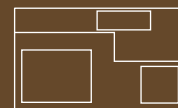
GT550101



GT550105



GT550102

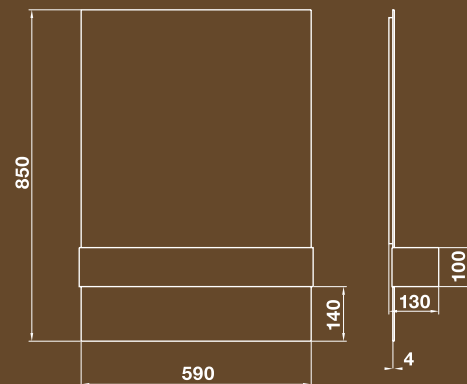


GT550303

Specchio con mensola e illuminazione a LED,  
completo di ingranditore.

Mirror with shelf, LED lighting and enlarger.

Miroir avec console éclairage à LED  
agrandisseur.

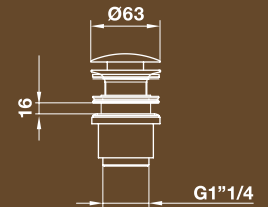


AC0739

Scarico automatico "Easy Lift" per Greta  
e Angelica, h.16 mm, con tappo e piletta  
estraibile, senza troppo pieno 1"1/4.

1"1/4 "Easy lift" automatic pop up for Greta  
and Angelica, h. 16 mm with extractable  
plug and waste without overflow.

Vidage automatique 1"1/4 "Easy lift" pour  
Greta et Angelica, h. 16 mm avec bonde et  
clapet extractible sans trop-plein.



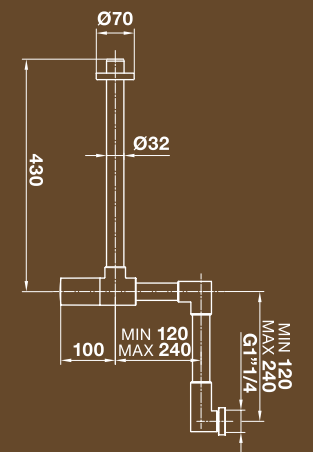
*Sistema brevettato Patented system Système breveté*

AC0020

Sifone a bottiglia tubolare 1"1/4.

Minimalist bottle siphon 1"1/4.

Siphon tubulaire 1"1/4.

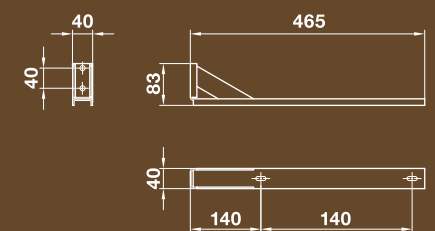


AC0835

Staffe per fissaggio piano di appoggio  
complete di kit di fissaggio.

Supports for base with fixing kit.

Supports pour la fixation du plan d'appui  
avec kit de fixation.



# angelica

Design: Massimiliano Settimelli

I

La sinuosità delle linee e la leggerezza dei volumi fanno di **Angelica** una collezione naturalmente unica. Semplice e funzionale, e allo stesso tempo delicata e distintiva. Grazie alle forme organiche il bagno si trasforma in un ambiente fluido e dinamico dove i gesti quotidiani diventano più semplici.

EN

Lines' sinuosity and shapes' lightness make of **Angelica** a collection naturally unique. Simple and functional and, at the same time, sensitive and distinctive. Thanks to its organic shapes, bathrooms become a fluid and dynamic environment where daily actions become easier.

F

La sinuosité des lignes et la légèreté des volumes rendent **Angelica** une collection naturellement unique. Simple et fonctionnelle, et en même temps délicate et instinctive. Aux formes organiques la salle de bain se transforme dans un endroit fluide et dynamique où les gestes quotidiens deviennent plus simples.

*Angelica è un prodotto realizzato in Mineralmarmo®.*

*Angelica is a product made of Mineralmarble®.*

*Angelica est un produit réalisé en Mineralmarbre®.*











Lavabo con base e specchio serie **I**  
Angelica abbinati a rubinetto e  
accessori della serie Aria.

Angelica range: basin with base and **EN**  
mirror in combination with tap and  
accessories of the Aria range.

Vasque avec plan d'appui et miroir, **F**  
collection Angelica, avec robinet et  
accessoires de la collection Aria.





# Grazia e flessibilità si incontrano

Grace meets  
flexibility

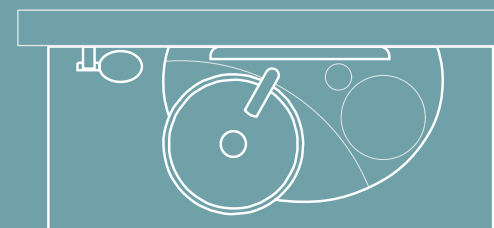
Grâce et flexibilité  
se rencontrent

SOLUZIONI DI INSTALLAZIONE  
INSTALLATION SYSTEMS  
SYSTÈMES D'INSTALLATION

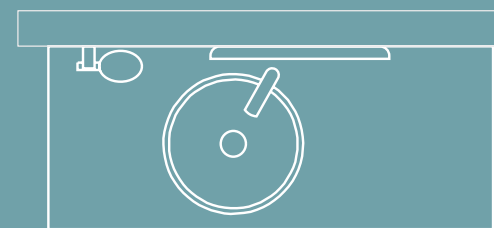
- I Lavabo + base sospesi su staffe a muro
- EN Basin + base on wall mounted supports
- F Vasque + plan d'appui fixé au mur avec des supports



- I Lavabo + base da appoggio su top
- EN Basin + base over an existing top
- F Vasque + plan d'appui à poser sur un plan déjà existant



- I Solo lavabo da appoggio su top
- EN Basin over an existing top
- F Vasque seule à poser sur un plan déjà existant



SMONTAGGIO RAPIDO: **SISITEMA BREVETTATO**  
QUICK AND **PATENTED** DISASSEMBLING  
DÉMONTAGE RAPIDE **BREVETÉ**

**I** Angelica è un prodotto innovativo in quanto offre la possibilità di staccare il lavabo dalla base senza l'impiego di utensili lasciando l'ampio piano di appoggio libero per altri utilizzi come indicato nell'immagine a fianco. Il sistema è brevettato.

**EN** Angelica is an innovative product as it gives you the possibility to detach the basin from its base without any tools, leaving the wide top free to be used as you like, as you can see in the image aside. The system is patented.

**F** Angelica est un produit innovateur : il offre la possibilité de détacher la vasque du plan d'appui sans besoin d'outils, en laissant ainsi libre le plan d'appui qui peut être utilisé selon nos besoins, comme montre l'image à côté. Le système est breveté.



PULIZIA SEMPLICE  
EASY TO CLEAN  
FACILE À NETTOYER

**I** Potendo togliere agevolmente il lavabo dalla base, la pulizia dei punti meno accessibili diventa semplicissima e veloce.

**EN** As you can easily remove the basin from its base, even in the most difficult spots cleaning becomes very simple and quick.

**F** Comme on peut détacher aisément la vasque du plan, le nettoyage, même des points les moins accessibles, devient très facile et rapide.



L'eccellenza di un prodotto che unisce funzionalità e bellezza lasciando molte possibilità di personalizzazione. **I**

The excellence of a product which combines functionality and beauty, leaving, at the same time, several personalization possibilities. **EN**

L'excellence d'un produit qui unit fonctionnalité et beauté, tout en laissant beaucoup de possibilités de personnalisation. **F**





- I La raffinatezza di un design semplice e attento ai dettagli.
- EN The sophistication of a simple design.
- F Un design raffiné, simple et attentif aux détails.



# La bellezza che ispira il design

Design inspired  
by beauty

Le design inspiré  
par la beauté.



Lavabo in versione da appoggio, abbinato ad accessori e rubinetto a parete della serie Aria. **I**

Top mounted basin version in combination with Aria accessories and wall mounted tap. **EN**

Vasque, version à poser sur plan avec accessoires et robinet mural de la série Aria. **F**





angelica

Design: Massimiliano Settimelli

Angelica è un modello ornamentale depositato ed il sistema lavabo + base è brevettato. **I**

Angelica is a decorative registered model and the base + basin system is patented. **EN**

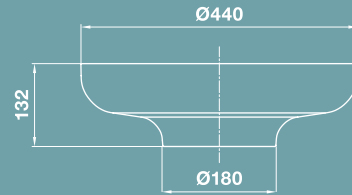
Angelica est un modèle ornemental déposé et le système vasque + plan d'appui est breveté. **F**

AN550201

Lavabo tondo sopra piano in Mineralmarmo senza piletta.

Round top mount basin in Mineralmarmo without pop up waste.

Vasque ronde sur plan, en Mineralmarbre, sans vidage.

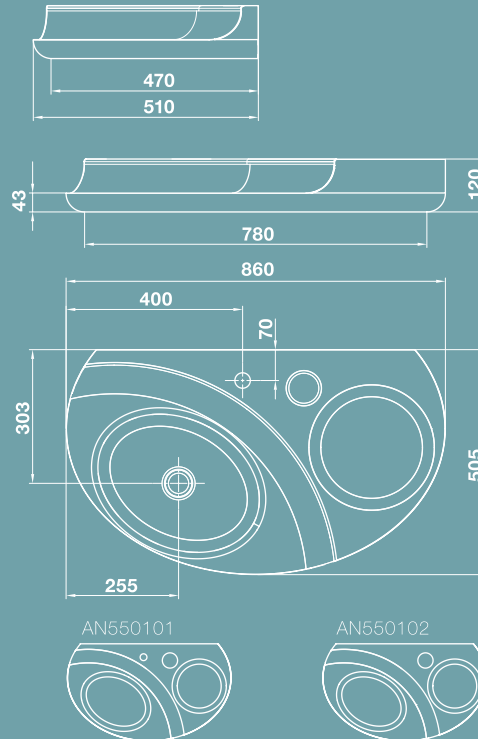


AN550101

Piano di appoggio in Mineralmarmo venduto senza staffe, con / senza foro per rubinetto.

Base in Mineralmarmo with / without supports, with tap hole.

Plan d'appui en Mineralmarbre avec / sans supports, avec trou pour le robinet.

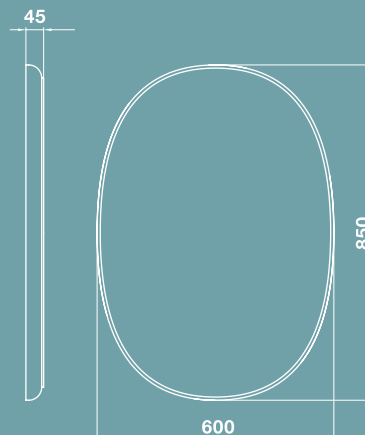


AN550303

Specchio ovale orizzontale o verticale con cornice in Mineralmarmo completo di kit di fissaggio.

Horizontal or vertical oval Mirror with frame in Mineralmarmo, complete of fixing kit.

Miroir ovale, horizontal ou vertical, avec cadre en Mineralmarbre. Kit de fixation en dotation.



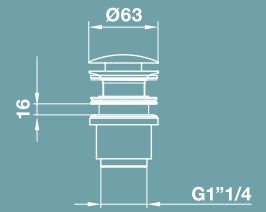
AC0739

Scarico automatico "Easy Lift" con tappo e piletta estraibile, senza troppo pieno 1"1/4.

1"1/4 "Easy Lift" automatic pop up with extractable plug and waste without overflow.

Vidage automatique 1"1/4 "Easy Lift" avec bonde et clapet éxtraible sans trop-plein.

*Sistema brevettato Patented system Système breveté*

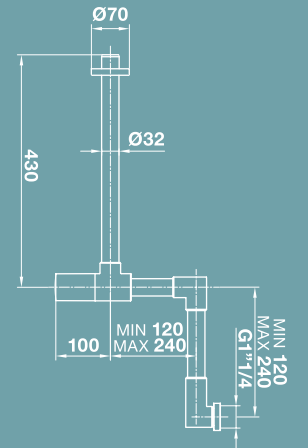


AC0020

Sifone a bottiglia tubolare 1"1/4.

Minimalist bottle siphon 1"1/4

Siphon tubulaire 1"1/4

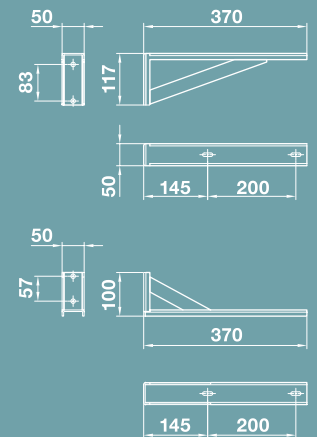


AC0740

Staffe per fissaggio piano di appoggio complete di kit di fissaggio.

Supports for base with fixing kit.

Supports pour la fixation du plan d'appui avec kit de fixation.



# victoria

Design: Massimiliano Settimelli

I

Lo stile esclusivo di questa collezione, perfetta sintesi tra passato e presente, fa di **Victoria** un classico senza tempo. Una collezione elegante che interpreta con originalità lo stile classico. Le linee morbide e le curve avvolgenti evocano un'atmosfera lussureggiante, uno stile retrò che interpreta le più moderne esigenze di funzionalità e comfort dello spazio.

EN

The exclusive style of this collection, perfect synthesis between past and present, makes of **Victoria** a timeless classic. An elegant collection interpreting the classical style in an original way. Soft lines and charming curves evoke a luxurious atmosphere, a retro style meeting the most modern needs for functionality and space comfort.

F

Le style exclusif de cette collection, parfaite synthèse entre passé et présent, rend **Victoria** un classique sans temps. Une collection élégante qui interprète avec originalité le style classique. Les lignes souples et les courbes enveloppantes évoquent une atmosphère luxuriante, un style retro qui interprète les plus modernes exigences de fonctionnalité et confort de l'espace.

*Victoria è un prodotto realizzato in Mineralmarmo®.*

*Victoria is a product made of Mineralmarble®.*

*Victoria est un produit réalisé en Mineralmarbre®.*









Lavabo a console completo di gambe  
e specchio della serie Victoria (tutto in  
Mineralmarmo®) abbinati a rubinetto e  
accessori della serie Karenina. **I**

Victoria basin with legs and mirror (both  
in Mineralmarble®) in combination with  
Karenina taps and accessories. **EN**

Lavabo à console avec jambes et  
miroir de la série Victoria (tout en  
Mineralmarbre®) avec robinet et  
accessoires de la série Karenina. **F**





La bellezza  
senza tempo

Timeless  
beauty

La beauté  
sans temps



Lo stile ricercato e sofisticato di un  
prodotto di grande eleganza. I

The refined and sophisticated style of a  
greatly elegant product. EN

Le style recherché et sophistiqué d'un  
produit de grande élégance. F





Eleganza  
classica,  
stile  
esclusivo

Classical elegance  
exclusive style

Élégance classique  
style exclusif



# victoria

Design: Massimiliano Settimelli

Victoria è un modello  
ornamentale depositato

1

Victoria is a decorative  
registered model

EN

Victoria est un modèle  
ornemental déposé

F

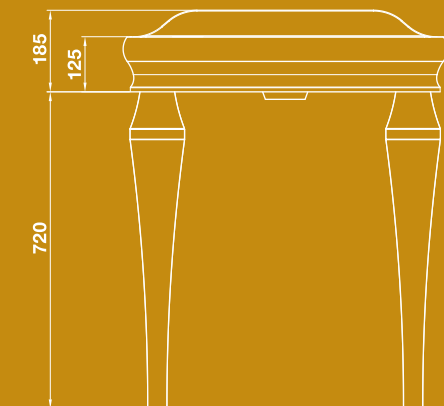
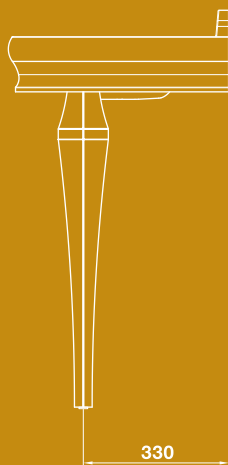
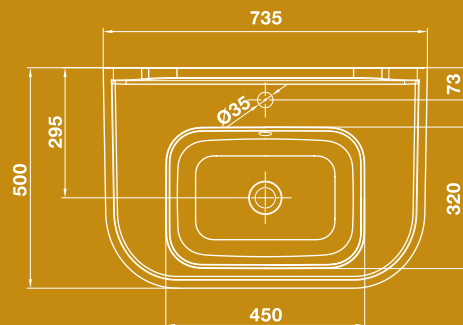


VT550201

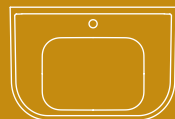
Lavabo a consolle in Mineralmarmo® completo di gambe, senza piletta, con / senza foro per rubinetto.

Console basin in Mineralmarble® with legs without pop-up waste. Available with / without tap hole.

Lavabo à console en Mineralmarbre® avec jambes, sans vidage. Disponible avec / sans trou pour le robinet.



VT550201



VT550202

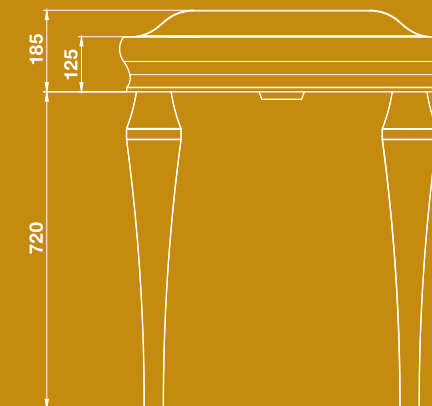
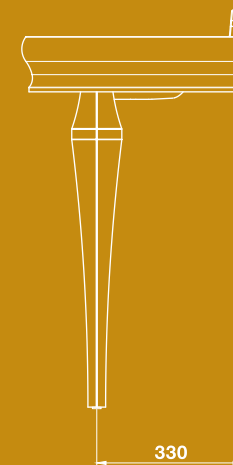
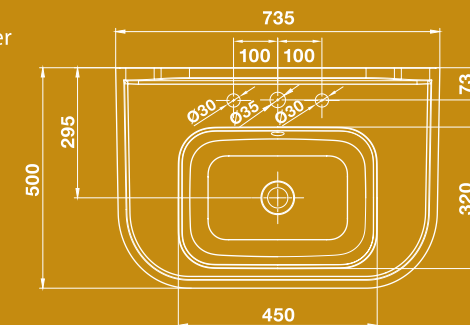


VT550204

Lavabo a consolle in Mineralmarmo® completo di gambe, senza piletta, forato per lavabo tre fori.

Console basin in Mineralmarble® with legs and holes for 3-holes tap, without pop-up waste.

Lavabo à console en Mineralmarbre® avec jambes et trous pour mélangeur 3-trous, sans vidage.

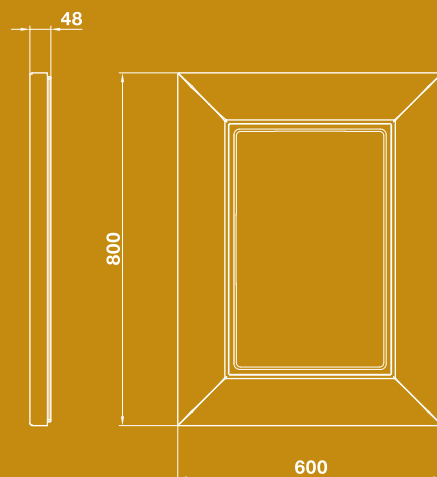


VT550303

Specchio rettangolare orizzontale o verticale con cornice in Mineralmarmo® completo di kit di fissaggio.

Horizontal or vertical rectangular Mirror with frame in Mineralmarble®, complete of fixing kit.

Miroir rectangulaire, horizontal ou vertical, avec cadre en Mineralmarbre®. Kit de fixation en dotation.

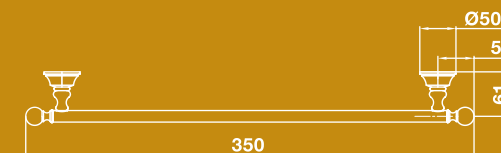


KA501402

Porta asciugamano in ottone.

Brass towel holder.

Porte serviette en laiton.



# easy lift

I

**Easy Lift** è un prodotto rivoluzionario, semplice e versatile che rende la zona lavabo ancora più funzionale in pochi gesti. **Easy Lift** permette di sollevare e spostare con estrema facilità il lavabo dal piano, consentendo un'agevole pulizia di quelle zone meno accessibili e l'uso del piano sottostante.

EN

**Easy Lift** is a revolutionary, simple, versatile product that gives the washbasin area more functionality with few gestures. **Easy Lift** allows easily to remove the basin from the countertop, helping the cleaning operations even in the less accessible areas and enabling the use of the tray below the washbasin.

F

**Easy Lift** est un produit révolutionnaire et éclectique qui rend la zone autour de la vasque plus fonctionnelle avec peu de gestes. **Easy Lift** permet de soulever et détacher la vasque du plan avec une extrême simplicité, donnant la possibilité de nettoyer aisément les points moins accessibles autour de la vasque et aussi d'utiliser le plan selon nos besoins.





# L'innovazione semplice e rivoluzionaria per il bagno

Simple and revolutionary  
innovation for your  
bathroom

Une innovation simple et  
révolutionnaire pour  
la salle de bain

SISTEMA BREVETTATO EASY LIFT  
PATENTED SYSTEM EASY LIFT  
SYSTÈME BREVETÉ EASY LIFT

**I** Easy Lift può essere applicato su ogni tipo di top e di lavabo. È indicato sia per le nuove realizzazioni che per le ristrutturazioni.

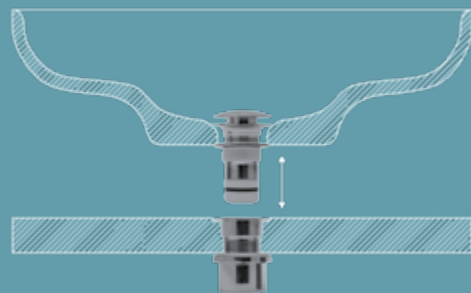
Aumentare l'igiene del bagno e rinnovare l'ambiente installando Easy Lift è fattibile ad un costo molto contenuto poiché non richiede modifiche o interventi impegnativi sulle strutture esistenti.

**EN** Easy Lift can be assembled on any type of countertop and washbasin.

It's suitable both for new installations and for renovation (replacement of the old draining system). By installing Easy Lift, you can improve the hygiene of your bathroom and renovate the environment with a limited investment, because this does not require modifications or complicate works on the existing structures.

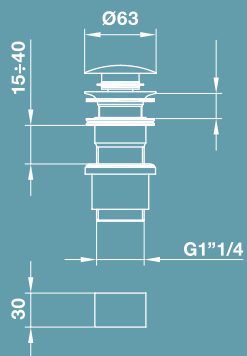
**F** Easy Lift peut être utilisé avec tous types de plan et de vasque et il est indiqué soit pour les nouvelles constructions que pour les rénovations.

Grâce à Easy Lift on peut améliorer l'hygiène et renouveler la salle de bain d'une manière économique puisque l'installation n'exige aucune modification sur les structures déjà existantes.



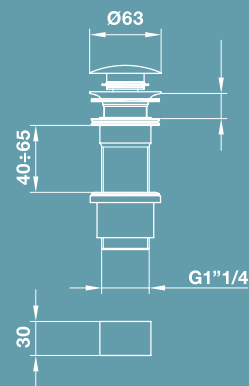
AC0750

Top 15÷40 mm

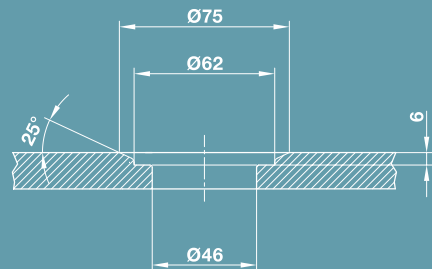


AC0751

Top 40÷65 mm



*Nota tecnica per alloggiamento di Easy Lift*  
*Technical recommendation for housing Easy Lift*  
*Notice technique pour l'installation de Easy Lift*



## 1 Installabile su ogni tipo di top

Can be installed on any kind of countertop

Peut être installé sur tous types de plans

## 2 Con ogni tipo di lavabo sopra piano

With any kind of top mounted basin

Compatible avec toutes les vasques à poser

## 3 Comodo per la pulizia

Easy to clean

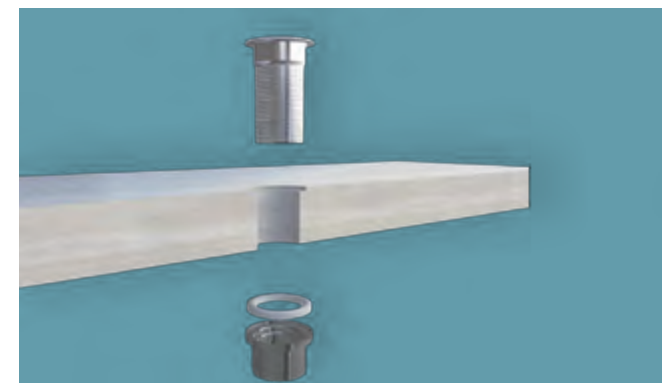
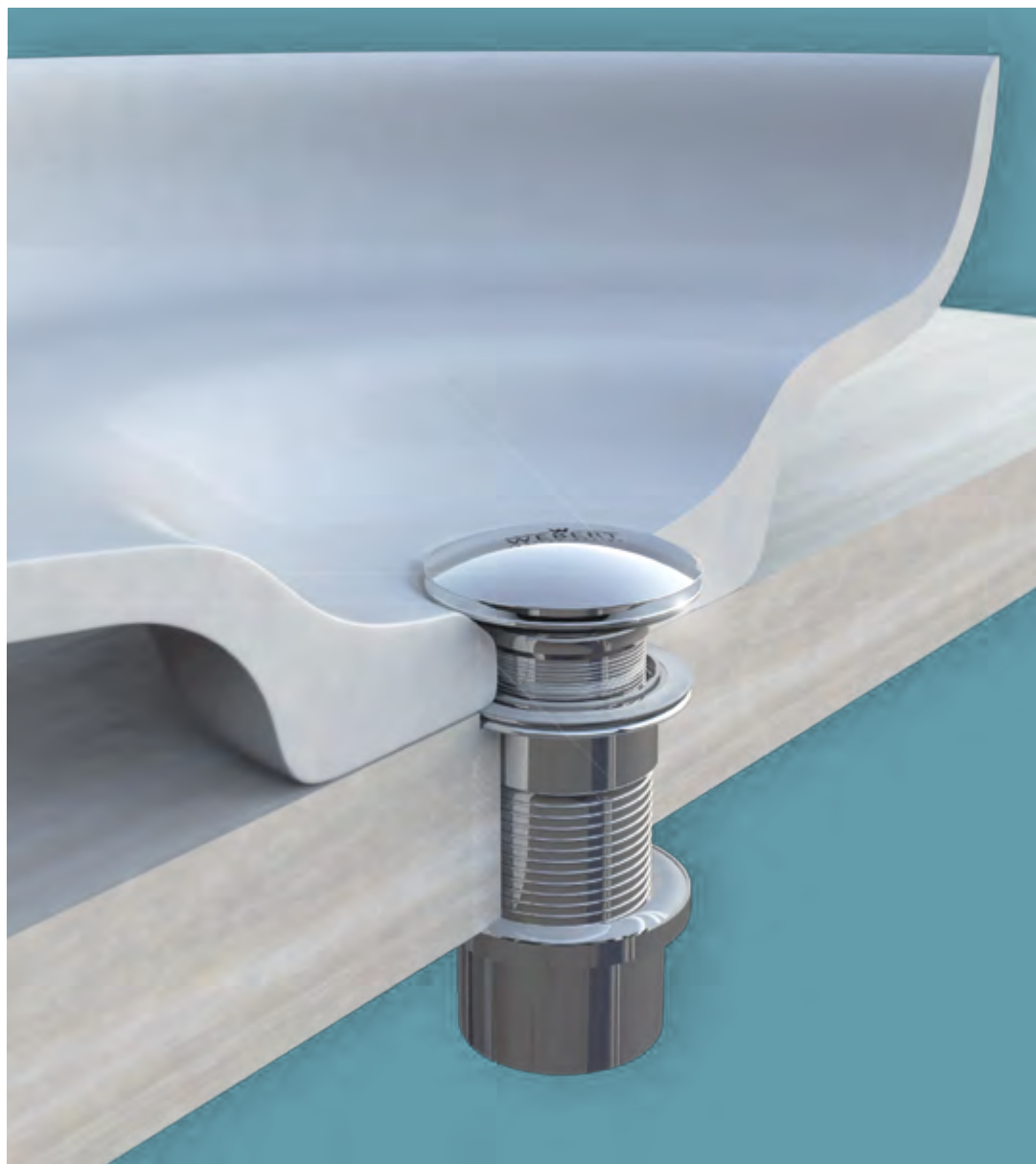
Nettoyage très facile

## 4 Per una ristrutturazione economica e veloce

For a cheap and quick renovation

Pour une mise en oeuvre économique et rapide





- I Easy Lift è applicabile su qualsiasi tipo di top, con uno spessore fino a 65 mm. Inoltre, si può utilizzare con qualsiasi tipo di lavabo sopraiano.
- EN Easy lift can be assembled on any type of countertop with thickness up to 65 mm. Moreover, it can be used with any top-mounted washbasin.
- F Easy Lift peut s'installer sur tous types de plan avec une épaisseur de maximum 65 millimètres et il peut être utilisé avec tous modèles de vasque à poser.

# Mineralmarmo®

Mineralmarble®

Mineralmarbre®

## I **Materiale:**

Il MINERALMARMO® è un materiale composto da cariche minerali naturali legate ad una bassa percentuale di resina poliesteri. Non si tratta perciò di un materiale plastico, bensì di un composto minerale elegante al tatto, igienico e adatto all'arredo del bagno e degli ambienti pubblici.

Il film di gelcoat che riveste la superficie del materiale consente di ottenere ottima resistenza da un punto di vista fisico e, soprattutto, chimico. Il MINERALMARMO® è infatti resistente al calore secco fino alla temperatura di 160°C. Eventuali variazioni di colore, causate da temperature superiori, si possono tuttavia facilmente eliminare mediante pulizia con spugnetta leggermente abrasiva e successiva lucidatura.

## **Aspetto:**

Superficie liscia.

## **Colore:**

Bianco lucido (equivalente ad un RAL 9003). Il tipo di vernice utilizzata (un film di gelcoat) è un prodotto straordinario per le sue caratteristiche. È molto conosciuto e utilizzato in ambito navale proprio per la sua resistenza.

## EN **Material:**

MINERALMARBLE® is a material composed of natural mineral base combined with a low percentage of polyester resin. This is not a plastic material but a mineral compound pleasant to be touched, hygienic, easy to clean and suitable to any elegant bathroom and/or public places.

The gel coat film covering the material's surface allows to obtain an excellent physical and chemical resistance. MINERALMARBLE® surfaces are resistant to dry heat up to a temperature of 160°C. Possible colour changes, caused by higher temperature, can be easily removed by cleaning the surface with a slightly abrasive sponge and then polishing it.

## **Appearance:**

Smooth surface.

## **Colour:**

Shiny white (equal to RAL 9003 colour scale). The painting covering the surface (gel coat film) with its extraordinary resistance makes MINERALMARBLE® an ideal option in the nautical market.

## F **Materiel:**

MINERALMARBRE® c'est un matériel composé de charges minérales naturelles liés à une basse pourcentage de résine polyester. Il n'est pas un matériel plastique, mais un composé minéral élégant à la touche, hygiénique et qui s'adapte bien à la salle de bain et aux collectivités.

La surface du matériel est recouverte d'un revêtement de gelcoat qui permet d'obtenir une résistance parfaite d'un point de vue physique et chimique. En effet le MINERALMARBRE® résiste à la chaleur sèche jusqu'à la température de 160°C. Eventuelles variations de couleur, causées par températures supérieures, sont facilement réparables en nettoyant la partie intéressée avec une éponge légèrement abrasive et une successive astiquage.

## **Aspect :**

Surface lisse.

## **Couleur :**

Blanc brillant (dans l'échelle des couleurs RAL est le 9003). La typologie de vernis utilisée (revêtement de gelcoat) est un produit extraordinaire pour ses caractéristiques. Il est très connu et utilisé dans le secteur naval, surtout pour sa résistance.



**W**  
**WEBERT**<sup>®</sup>  
i t a l i a n   d e s i g n



Le immagini e i dati contenuti nel presente catalogo sono da ritenersi indicativi e possono subire variazioni anche senza preavviso.  
Images and data contained in this catalogue are to be considered indicative and may be changed also without any notice.  
Les images et le donnees, contenue dans le present catalogue, sont indicatives et peuvent etre modifiees sans aucun pre-avis.



**WEBERT Srl**

Via M. F. Beltrami, 11  
28014 Maggiora (NO)  
ITALY

Tel +39.0322.870180  
Fax +39.0322.87472

info@webert.it  
**www.webert.it**  
**www.webert-easylift.it**

Webert  
ha scelto  
la bellezza

Webert  
has chosen  
beauty

Webert  
a choisi  
la beauté





**WEBERT Srl**

Via M. F. Beltrami, 11  
28014 Maggiora (NO)  
ITALY

Tel +39.0322.870180  
Fax +39.0322.87472

info@webert.it  
**www.webert.it**  
**www.webert-easylift.it**